



# *Ministero delle Infrastrutture e dei Trasporti*

Dipartimento per i trasporti la navigazione ed i sistemi informativi  
e statistici

Direzione Generale Motorizzazione  
Divisione 5

Prot. n.2459 RU del 29.1.2013

Class. 08.03

Direzioni Generali Territoriali  
LORO SEDI

Regione siciliana  
Assessorato turismo comunicazione e trasporti  
Servizio comunicazioni e trasporti  
Dipartimento trasporti e comunicazioni  
Palermo

Regione autonoma Friuli Venezia Giulia  
Direzione Centrale Pianificazione  
Sezione Logistica e trasporto merci  
Via Giulia, 75/1  
34126 Trieste

Provincia autonoma di Bolzano  
Ripartizione traffico e trasporti  
Via Crispi, 8  
Bolzano

Provincia autonoma di Trento  
Motorizzazione civile  
Lungadige S. Nicolò, 14  
Trento

Regione autonoma Valle d'Aosta,  
Assessorato Turismo, Sport,  
Commercio e Trasporti  
Struttura Motorizzazione civile  
Loc. Grand Chemin, 34  
11020 Sanit Cristophe (AO)

U.M.C  
LORO SEDI

U.R.P.  
SEDE

CONFARCA  
Via Laurentina, 569  
Roma

UNASCA  
Piazza Marconi, 25  
Roma

e, p.c. Ministero dell'interno  
Dipartimento pubblica sicurezza  
Roma

**Oggetto:** decreto del Ministro delle infrastrutture e dei trasporti recante “Disciplina della prova di controllo delle cognizioni e di verifica delle capacità e dei comportamenti per il conseguimento delle patente di guida delle categorie A1, A2 ed A, anche speciali, nonché delle modalità di esercitazioni alla guida di veicoli per i quali sono richieste le predette patenti” – istruzioni operative.

## **PREMESSA**

Come è noto, dal 19 gennaio 2013 è applicabile la nuova disciplina in materia di patenti di guida, le cui disposizioni sono introdotte dal decreto legislativo 18 aprile 2011, n. 59, di “Attuazione delle direttive 2006/126/CE e 2009/113/CE, concernenti la patente di guida”, e dal decreto legislativo 16 gennaio 2013, n. 2, recante “Disposizioni modificative e correttive del decreto legislativo 18 aprile 2011, n. 59 e del decreto legislativo 21 novembre 2005, n. 286, nonché attuazione della direttiva 2011/94/UE”.

Ai sensi dell'articolo 121, comma 1, del CdS e dell'articolo 23, commi 1 e 3, del decreto legislativo n. 59 del 2011, è stato predisposto il decreto di cui all'oggetto (di seguito definito DM), che reca la disciplina delle modalità, contenuti e programmi degli esami utili a conseguire una patente di categoria A1, A2, ed A, anche speciale. A tal fine si è fatto puntuale riferimento all' allegato II del più volte citato decreto legislativo n. 59 del 2011: lettera A, con riferimento ai contenuti dell'esame di teoria, e lettera B, con riferimento a quelli della prova pratica di guida. Si è altresì riferito all'allegato VI dello stesso decreto legislativo n. 59 del 2011, per la disciplina dei requisiti per la formazione e l'esame dei conducenti per la guida di motocicli di categoria A (accesso progressivo).

Preliminarmente, si richiama l'attenzione sulla circostanza che i contenuti della prova teorica per il conseguimento delle patenti in parola, includono anche i contenuti che, nel predetto allegato II, sono dedicati alla prova teorica per tutte le categorie di patenti.

Si fa inoltre presente che, nei predetti programmi, sono stati previsti a **regime** anche argomenti relativi al traino di un rimorchio di massa massima autorizzata superiore a 750 Kg, propri della patente di categoria BE: sarebbe infatti risultato in contrasto con un principio di economicità dei procedimenti amministrativi e dell'azione amministrativa, prevedere una specifica prova teorica, relativa a tali pochi argomenti, peraltro per una domanda esigua.

Da tutto quanto su rappresentato, deriva, in applicazione del disposto di cui all'allegato II, paragrafo I, lettera A, n. 1, secondo periodo, del decreto legislativo n. 59 del 2011 (*"il candidato che debba sostenere l'esame relativo ad una determinata categoria può essere esonerato dal ripetere l'esame relativo alle disposizioni comuni ... (omissis) ... se ha superato la prova teorica per una categoria diversa*), il titolare di patente di guida di una delle seguenti categorie: A1, A2, A, B1, B o BE, conseguita nella fase a regime, non dovrà ripetere l'esame di teoria per conseguire qualunque altra patente delle predette categorie.

## **A. I CONTENUTI DEL DM**

### **A.1. PROVA TEORICA (VEDI ART. 1 DM)**

#### **A.1.1 . PROGRAMMA DELLA PROVA TEORICA**

La prova teorica verte sui seguenti argomenti:

► PUNTO 2 DELL'ALLEGATO II, LETTERA A, DEL DECRETO LEGISLATIVO N. 59 DEL 2011

- a) segnaletica stradale verticale ed orizzontale, segnalazioni, precedenza e limiti di velocità;
- b) importanza di un atteggiamento vigile e di un corretto comportamento nei confronti degli altri utenti della strada;
- c) osservazione, valutazione e decisione, in particolare tempi di reazione, nonché cambiamenti nel comportamento al volante indotti da alcool, droghe, medicinali, stati d'animo e affaticamento;
- d) principi fondamentali relativi all'osservanza della distanza di sicurezza fra i veicoli, allo spazio di frenata ed alla tenuta di strada nelle diverse condizioni sia atmosferiche sia della strada;
- e) fattori di rischio legati alle diverse condizioni della strada; in particolare il loro cambiamento in base alle condizioni atmosferiche e al passaggio dal giorno alla notte;
- f) caratteristiche dei diversi tipi di strada e relative norme di comportamento;
- g) guida sicura nelle gallerie stradali;
- h) fattori di rischio specificamente legati all'inesperienza degli altri utenti della strada e categorie di utenti particolarmente esposte quali bambini, pedoni, ciclisti e persone con mobilità ridotta;
- i) rischi legati alla manovra e alla guida di diversi tipi di veicolo e relativo campo visivo del conducente;
- l) formalità amministrative e documenti necessari per la circolazione dei veicoli;
- m) regole generali di comportamento in caso di incidente (collocazione dei segnali di pericolo e segnalazione dell'incidente) ed eventuali misure di assistenza agli infortunati;
- n) fattori di sicurezza legati al veicolo, al carico e alle persone trasportate;
- o) precauzioni da adottare nello scendere dal veicolo;
- p) elementi di meccanica legati alla sicurezza stradale; i candidati devono essere in grado di riconoscere i difetti più ricorrenti, con particolare riguardo a sterzo, sospensioni, freni, pneumatici, luci e indicatori di direzione, catadiottri, specchietti retrovisori, parabrezza e tergicristalli, sistema di scarico, cinture di sicurezza e dispositivi di segnalazione acustica;

- q) sistemi di sicurezza dei veicoli, in particolare: impiego delle cinture di sicurezza, poggiatesta e dotazioni per la sicurezza dei bambini;
- r) regole di utilizzo dei veicoli legate all'ambiente (corretto impiego dei dispositivi di segnalazione acustica, consumo ridotto di carburante, limitazione delle emissioni inquinanti, ecc.);
- PUNTO 3 DELL'ALLEGATO II, LETTERA A, DEL DECRETO LEGISLATIVO N. 59 DEL 2011
- s) impiego del casco e di ulteriore abbigliamento protettivo di altro tipo, ove prescritto;
- t) percezione del motociclista da parte degli altri utenti della strada;
- u) fattori di rischio legati ai vari tipi di strada precedentemente indicati, con particolare attenzione agli elementi potenzialmente scivolosi quali tombini, segnaletica orizzontale (ad esempio strisce e frecce) e binari;
- v) elementi di meccanica legati alla sicurezza stradale precedentemente indicati, con particolare attenzione all'interruttore di emergenza, ai livelli dell'olio e alla catena.
- LA PROVA VERTE INFINE SUI SEGUENTI ARGOMENTI:
- z) norme sulla circolazione in autostrada e strade extraurbane principali; trasporto di persone; carico dei veicoli; pannelli sui veicoli; traino dei veicoli e dei veicoli in avaria;
- aa) responsabilità civile, penale, amministrativa; forme assicurative legate al veicolo diverse dalla RCA;
- bb) elementi costitutivi del veicolo importanti per la sicurezza; manutenzione ed uso; stabilità e tenuta di strada del veicolo;
- cc) sistema sanzionatorio;
- dd) limiti di traino; organi di traino e sistemi di frenatura del rimorchio; conoscenza del comportamento del rimorchio durante la circolazione; limiti di velocità del complesso.

Con riferimento all'argomento sub lettera dd), per completezza espositiva si sottolinea che, fino alla completa integrazione dei questionari d'esame informatizzati con i relativi quiz, il candidato al conseguimento della patente di categoria BE sostiene un apposito **esame orale integrativo** (vedi art. 4, comma 2, del DM).

#### A.1.2. MODALITA' PROVA TEORICA

Nulla è innovato in materia di modalità di svolgimento dell'esame di teoria per il conseguimento delle patenti di guida in parola. La prova pertanto continua a svolgersi secondo le modalità già in uso, sia con riferimento all'impostazione dei questionari (quaranta affermazioni per ciascuna delle quali il candidato deve barrare la lettera "V" per vero o "F" per falso), sia con riferimento alla durata (trenta minuti) ed al numero massimo di risposte errate consentite (pari a quattro).

### **A.2 ESERCITAZIONI ALLA GUIDA PER IL CONSEGUIMENTO DELLE PATENTI DI CATEGORIA A1, A2 ED A**

Superata la prova teorica, il candidato consegue un foglio rosa, al fine di esercitarsi alla guida su motociclo conforme alle caratteristiche prescritte dall'articolo 116, comma 3, lettera b), c) e d), CdS, rispettivamente per le patenti di categoria A1, A2 ed A.

Sul punto si rinvia alle disposizioni dell'articolo 122, CdS, ed in particolare ai commi 2 e 5.

Si sottolinea che, i candidati di **età inferiore a 24 anni** - che entro la data del 18 gennaio 2013 hanno conseguito un foglio rosa per patente di **categoria A, anche speciale, con accesso diretto** - a decorrere dal 19 gennaio 2013 **possono conseguire esclusivamente una patente di categoria A2**: pertanto, **il foglio rosa agli stessi già rilasciato abilita alla guida di motocicli di tale categoria**, in applicazione del principio di cui all'articolo 122, comma, 2, CdS.

### **A.3 PROVA PRATICA DI GUIDA PER IL CONSEGUIMENTO DELLE PATENTI DI CATEGORIA A1, A2 o A (VEDI ART. 2 DM)**

#### A.3.1. VEICOLI

La prova pratica per il conseguimento delle patenti di categoria A1, A2 ed A, anche speciali, si svolge su motocicli conformi alle seguenti prescrizioni tecniche, distinte per ciascuna delle predette categorie di patenti :

**CATEGORIA A1:** motociclo, senza sidecar, avente una cilindrata minima di 120 cm<sup>3</sup> e in grado di raggiungere un velocità di almeno 90 Km/h;

**CATEGORIA A2:** motociclo senza sidecar, avente una cilindrata minima di 400 cm<sup>3</sup> e una potenza di almeno 25 kW;

**CATEGORIA A:** motociclo , senza sidecar, avente una cilindrata minima di 600 cm<sup>3</sup> e una potenza di almeno 40 kW.

Si precisa che, per quanto l'allegato II, lettera B, del decreto legislativo n. 59 del 2011 definisca tali prescrizioni tecniche come "criteri minimi", i competenti uffici della UE hanno rappresentato come, in ogni caso, "*le specifiche tecniche dei veicoli da utilizzare nelle prove*" debbano essere tali da "*assicurare che i candidati sostengano gli esami su veicoli che siano rappresentativi della categoria per la quale viene rilasciata la patente di guida*": **ciò porta ad escludere che, ancorché trattasi di "requisiti minimi", gli stessi possano essere superiori a quelli propri del veicolo che potrà essere condotto con la patente che si intende conseguire.**

Si sottolinea che, per quanto il DM prescriva che tali veicoli debbano essere muniti di **cavalletto centrale, con la presente circolare si dispone che tale dotazione possa essere alternativa a quella del cavalletto laterale**: in assenza di una precisazione nel merito, nell'allegato II, lettera B, punti 6.2.1 e 6.2.2, del decreto legislativo n. 59 del 2011, si ritiene eccessivamente penalizzante imporre una cogente prescrizione in tal senso, sia per i produttori di tali veicoli, sia per autoscuole o privati che dispongono già di un motociclo con cavalletto laterale.

Si rammenta infine che tali veicoli possono essere muniti, indifferentemente, di cambio automatico o manuale, fermo restando che - qualora la prova venga sostenuta su veicolo con cambio diverso da quello manuale - sulla patente di guida, in corrispondenza della categoria per la quale si sostiene l'esame, sarà annotato il codice UE armonizzato "78" : pertanto al titolare della patente così conseguita sarà preclusa la guida di veicoli di pari categoria con cambio manuale.

Qualora la patente di categorie A1, A2 o A sia richiesta da mutilati e minorati fisici, la prova pratica di guida si svolge su motociclo di corrispondente categoria, dotato degli adattamenti prescritti dalla C.M.L.

#### A.3.2. OPERAZIONI PRELIMINARI

L'esaminatore, prima dell'inizio dell'esame, è tenuto a verificare:

► **CON RIFERIMENTO AL CANDIDATO:**

- autorizzazione ad esercitarsi alla guida;
- documento di identità del candidato ed eventualmente i documenti di soggiorno;
- nel caso di A1, A2 o A speciale, la presenza di protesi o ortesi, se prescritte da certificato medico rilasciato da CML.

► **CON RIFERIMENTO AL VEICOLO D'ESAME (CFR. ART. 180 CDS):**

- carta di circolazione;
- certificato di assicurazione obbligatoria;
- nel caso di A1, A2 o A speciale, la corrispondenza degli adattamenti del veicolo alle prescrizioni risultanti dal certificato medico della CML.

► CON RIFERIMENTO AL VEICOLO A DISPOSIZIONE DELL'ESAMINATORE PER LA PARTE DI PROVA DI GUIDA ESPLETATA NEL TRAFFICO (CFR. ART. 180 CDS):

- carta di circolazione;
- certificato di assicurazione obbligatoria;

Il veicolo d'esame, **per una qualunque delle predette categorie di patenti**, può essere messo a disposizione da un terzo, sia in favore del candidato privatista, che in favore di un'autoscuola o di un centro di istruzione automobilistica: si applicano in tal caso le disposizioni già impartite con riferimento all'esame di guida per il conseguimento della patente di categoria A, con circolare prot. n. 21509 del 15 luglio 2011.

Per tali ipotesi, l'esaminatore verifica che sia esibita la prescritta dichiarazione sostitutiva, rilasciata ai sensi dell'articolo 47 del d.P.R. 28 dicembre 2000, n. 445 e conforme all'allegato 1 (in favore del candidato privatista) o all'allegato 2 (in favore dell'autoscuola o del centro di istruzione automobilistica) della presente circolare.

Il candidato, durante la prova, deve indossare un **casco protettivo integrale omologato**, nonché eventuale ulteriore abbigliamento protettivo che potrà essere prescritto con decreto del Ministero delle infrastrutture e trasporti.

### A.3.3. PROVE

La prova pratica di guida si articola in sei fasi:

#### **I FASE:** VERIFICA DELLA CAPACITÀ DEL CONDUCENTE DI PREPARARSI AD UNA GUIDA SICURA

Il candidato deve essere in grado di prepararsi ad una guida sicura, effettuando le operazioni di cui ai punti 6.1.1 e 6.1.2, dell'allegato II, lettera B, del decreto legislativo n. 59 del 2011, che di seguito si riportano:

- a) indossare correttamente il casco ed ulteriore abbigliamento protettivo di altro tipo, ove prescritto;
- b) effettuare, a caso, un controllo della condizione di pneumatici, freni, sterzo, interruttore di emergenza (se presente), catena, livelli dell'olio, luci, catadiottri, indicatori di direzione e dispositivi di segnalazione acustica.

#### **II FASE:** MANOVRE DI CUI AI PUNTI DA 6.2.1 A 6.2.3 DELL'ALLEGATO II, LETTERA B, DEL DECRETO LEGISLATIVO N. 59 DEL 2011

In tale fase il candidato sostiene le manovre previste dai citati punti 6.2.1 e 6.2.2:

- a) mettere il motociclo sul cavalletto e toglierlo dal cavalletto senza l'aiuto del motore, camminando a fianco del veicolo;
- b) parcheggiare il motociclo sul cavalletto;

**nonché** la manovra di cui **all'allegato A del DM**, che riassume due prove di equilibrio, di cui una è lo slalom, da eseguirsi a velocità ridotta, in conformità al citato punto 6.2.3.

#### **III FASE:** MANOVRE DI CUI AL PUNTO 6.2.4 DELL'ALLEGATO II, LETTERA B, DEL DECRETO LEGISLATIVO N. 59 DEL 2011

In tale fase il candidato sostiene la manovra prevista **dall'allegato B del DM**, predisposta in conformità al citato punto 6.2.4, **ad una velocità di almeno 30 km/h**.

**IV FASE:** MANOVRE DI CUI AL PUNTO 6.2.4 DELL'ALLEGATO II, LETTERA B, DEL DECRETO LEGISLATIVO N. 59 DEL 2011

In tale fase il candidato sostiene la manovra prevista **dall'allegato C del DM**, predisposta in conformità al citato punto 6.2.4, **ad una velocità di almeno 50 km/h**.

**V FASE:** MANOVRE DI CUI AL PUNTO 6.2.5 DELL'ALLEGATO II, LETTERA B, DEL DECRETO LEGISLATIVO N. 59 DEL 2011

In tale fase il candidato sostiene **due volte** la prova di frenata prevista **dall'allegato D del DM**, predisposta in conformità al citato punto 6.2.5: **la seconda volta ad una velocità di almeno 50 km/h**.

**Si richiama l'attenzione sulla circostanza che l'articolo 2, comma 5, del DM, rimanda ad un successivo decreto del Ministero delle infrastrutture e dei trasporti per la definizione di disposizioni ulteriori atte a garantire che le manovre di cui alle fasi da II a V siano effettuate in condizioni ottimali di sicurezza, anche in relazione ai limiti di velocità prescritti.**

**VI FASE:** COMPORTAMENTO NEL TRAFFICO

Il candidato deve eseguire, in condizioni normali di traffico, in tutta sicurezza ed adottando le opportune precauzioni, le seguenti operazioni di cui ai punti da 6.3.1 a 6.3.9 dell'allegato II, lettera B, del decreto legislativo n. 59 del 2011:

- a) partenza da fermo: da un parcheggio, dopo un arresto nel traffico, uscendo da una strada secondaria;
- b) guida su strada rettilinea: comportamento nei confronti dei veicoli che provengono dalla direzione opposta, anche in caso di spazio limitato;
- c) guida in curva;
- d) incroci: affrontare e superare incroci e raccordi;
- e) cambiamento di direzione: svolta a destra ed a sinistra; cambiamento di corsia;
- f) ingresso/uscita dall'autostrada (o eventuali strade ad essa assimilabili): ingresso mediante corsia di accelerazione; uscita mediante corsia di decelerazione;
- g) sorpasso/superamento: sorpasso di altri veicoli (se possibile); superamento di ostacoli (ad esempio vetture posteggiate); essere oggetto di sorpasso da parte di altri veicoli (se del caso);
- h) elementi e caratteristiche stradali speciali (se del caso): rotonde; passaggi a livello; fermate di autobus/tram; attraversamenti pedonali; guida su lunghe salite/discese; gallerie;
- i) rispetto delle necessarie precauzioni nello scendere dal veicolo.

In tale VI fase, l'esaminatore si comporta come già in uso per le prove pratiche di guida per il conseguimento di patenti di categoria A1 o A, utilizzando un sistema di comunicazione audio con il candidato e verificando che tale sistema sia dotato di vivavoce attivo, sia in chiamata che in ricezione, in modo permanente.

Il candidato è ammesso a sostenere le prove della II, III, IV, V e VI fase, solo se ha superato rispettivamente quelle della I, II, III, IV e V fase.

**Le prove delle fasi da I a V si svolgono in aree chiuse, attrezzate in conformità a quanto indicato nei predetti allegati A, B, C e D del DM, che per pronto riscontro, si allegano alla presente circolare.**

#### **A.4 ACCESSO PROGRESSIVO (VEDI ART. 3 DM)**

Per le ragioni esplicitate nelle premesse, il candidato titolare di patente di categoria A1 o A2, anche speciale, che intende conseguire una patente di guida di categoria A2 o A, anche speciale, deve sostenere solo la prova pratica prevista per la categoria di patente che intende conseguire.

#### **A.5 LUOGO E DURATA DELLA PROVA PRATICA (VEDI ALLEGATO II, LETTERA B, PUNTI 10 ED 11, DEL DECRETO LEGISLATIVO N. 59 DEL 2011)**

La durata della prova e la distanza percorsa devono essere sufficienti per consentire la valutazione della capacità e dei comportamenti di cui è richiesta la verifica.

La durata della prova su strada non deve in ogni caso essere inferiore a 25 minuti: tale periodo non comprende il tempo necessario per accogliere il candidato, per predisporre il veicolo, per il controllo tecnico dello stesso ai fini della sicurezza stradale, per le manovre di cui alle fasi da I a V e per comunicare il risultato della prova pratica.

La VI fase della prova pratica va condotta, **se possibile**, su strade al di fuori del centro abitato, su superstrade ed autostrade (o simili), nonché sui diversi tipi di strada urbana (zone residenziali, zone con limiti di velocità fissati a 30 e 50 km/h, strade urbane a grande scorrimento), rappresentativi delle diverse difficoltà che il futuro conducente dovrà affrontare.

E' consigliabile che la stessa sia effettuata in diverse condizioni di traffico.

#### **A.6 DISPOSIZIONI TRANSITORIE (vedi art. 4 DM)**

Il DM disciplina la validità dei procedimenti amministrativi, relativi al conseguimento delle patenti, anche speciali, di categoria A1 ed A (quest'ultima anche per accesso graduale), che, avviatisi entro il 18 gennaio 2013, non risultano ancora conclusi alla data del 19 gennaio 2013: si è in tal senso previsto che tali attività siano utili a completare il percorso formativo avviato, fatti salvi i nuovi requisiti anagrafici posti dall'articolo 115 CdS, con riferimento alla patente di categoria A. Più in dettaglio:

- i titolari di patente di categoria A, anche speciale, per accesso graduale, che alla data del 19 gennaio 2013 non sono ancora abilitati alla guida di motocicli senza limitazioni, possono guidare – entro i due anni dalla data del conseguimento della patente posseduta - motocicli di potenza non superiore a 25 kW e con un rapporto potenza/peso (riferito alla tara) non superiore a 0,16 kW/Kg. Alla scadenza del biennio, possono condurre motocicli senza limitazioni e **senza dover sostenere la prova su motociclo di corrispondente categoria;**
- l' idoneità conseguita alla prova di teoria effettuata entro la data del 18 gennaio 2013, per il conseguimento di una patente di categoria A1, anche speciale, permette al candidato di accedere alla prova di guida per il conseguimento della predetta patente, a partire dal 19 gennaio 2013;
- l' idoneità conseguita alla prova di teoria effettuata entro la data del 18 gennaio 2013, per il conseguimento di una patente di categoria A, anche speciale, permette al candidato di accedere alla prova di guida per il conseguimento di una patente di categoria A2, anche speciale, dal 19 gennaio 2013, **oppure** - qualora il candidato almeno ventiquattrenne ne faccia richiesta - di categoria A, anche speciale;
- la prenotazione ad una seduta di esame di teoria per il conseguimento di una patente di categoria A1, anche speciale, effettuata entro il 18 gennaio 2013, è valida quale prenotazione ad una seduta di esame di teoria, per la medesima patente, dal 19 gennaio 2013;
- la prenotazione ad una seduta di esame di teoria per il conseguimento di una patente di categoria A, anche speciale, effettuata entro il 18 gennaio 2013, è valida quale prenotazione ad una



seduta di esame di teoria per il conseguimento di una patente di categoria A2, anche speciale, dal 19 gennaio 2013, **oppure** - qualora il candidato almeno ventiquattrenne ne faccia richiesta - di categoria A, anche speciale;

- la prenotazione ad una seduta di esame di guida per il conseguimento di una patente di categoria A1, anche speciale, effettuata entro il 18 gennaio 2013, è valida quale prenotazione ad una seduta di esame di guida, per la medesima patente, dal 19 gennaio 2013;
- la prenotazione ad una seduta di esame di guida per il conseguimento di una patente di categoria A, anche speciale, effettuata entro il 18 gennaio 2013, è valida quale prenotazione ad una seduta di esame di guida per il conseguimento di una patente di categoria A2, anche speciale, dal 19 gennaio 2013, **oppure** - qualora il candidato almeno ventiquattrenne ne faccia richiesta - di categoria A, anche speciale.

Per tutto quanto non espressamente riportato nella presente circolare, si rimanda a precedenti disposizioni in materia.

IL DIRETTORE GENERALE  
(arch. Maurizio Vitelli)



**DICHIARAZIONE SOSTITUTIVA DI ATTO DI NOTORIETÀ  
RESA AI SENSI DELL'ART. 47 DEL D.P.R. 28 DICEMBRE 2000 N. 445**

Il sottoscritto.....  
nato a ..... (Prov.)....., il \_\_/\_\_/\_\_,  
residente in ..... (Prov.) .....  
Via.....  
Documento di identità<sup>(\*)</sup> n.....rilasciato il ..... da.....

**CONSAPEVOLE**

delle sanzioni penali richiamate dall'art.76 del d.P.R. 28.12.2000 n.445, in caso di dichiarazioni mendaci,

**DICHIARA DI ESSERE (\*\*)**

- proprietario  
 usufruttuario/locatario con facoltà di acquisto/acquirente con patto di riservato dominio

**DEL VEICOLO di categoria<sup>(\*\*)</sup>**

A1  A2  A

Marca e modello.....

targa.....

**E DI METTERE IL PREDETTO VEICOLO A DISPOSIZIONE DEL SIGNOR**

(nome) .....

(cognome).....

nato a ..... (Prov.)....., il \_\_/\_\_/\_\_,

residente in ..... (Prov.) .....

Via.....

Documento di identità n.....rilasciato il ..... da.....

candidato al conseguimento della patente di categoria  A1  A2  A (\*\*), **AI FINI DELL'ESPLETAMENTO DELLA PROVA PRATICA DI GUIDA.**

Data .....

Firma

**(\*) SI ALLEGA FOTOCOPIA DI DOCUMENTO  
DI IDENTITA' DEL DICHIARANTE**

**(\*\*) barrare la casella corrispondente al caso che ricorre**

**DICHIARAZIONE SOSTITUTIVA DI ATTO DI NOTORIETÀ  
RESA AI SENSI DELL'ART. 47 DEL D.P.R. 28 DICEMBRE 2000 N. 445**

Il sottoscritto.....  
nato a ..... (Prov.)....., il \_\_\_/\_\_\_/\_\_\_,  
residente in ..... (Prov.) .....  
Via.....  
Documento di identità<sup>(\*)</sup> n.....rilasciato il ..... da.....

**CONSAPEVOLE**

delle sanzioni penali richiamate dall'art.76 del d.P.R. 28.12.2000 n.445, in caso di dichiarazioni mendaci,

**DICHIARA DI ESSERE <sup>(\*\*)</sup>**

- proprietario
- usufruttuario/locatario con facoltà di acquisto/acquirente con patto di riservato dominio

**DEL VEICOLO di categoria<sup>(\*\*)</sup>**

A1  A2  A

Marca e modello.....

targa.....

**E DI METTERE IL PREDETTO VEICOLO A DISPOSIZIONE DEL SIGNOR**

(nome) .....  
(cognome).....  
nato a ..... (Prov.)....., il \_\_\_/\_\_\_/\_\_\_,  
residente in ..... (Prov.) .....  
Via.....  
Documento di identità n.....rilasciato il ..... da.....  
quale legale rappresentante pro tempore <sup>(\*\*)</sup>

- dell'autoscuola..... con sede in .....  
Via.....
- del centro di istruzione automobilistica .....  
con sede in ..... Via.....  
costituito dal consorzio.....

a fini di  esercitazioni di guida e/o di espletamento della  prova pratica di guida per la patente di categoria  A1  A2  A <sup>(\*\*)</sup> degli allievi iscritti all'autoscuola consorziata. <sup>(\*\*\*)</sup>

Data .....

Firma

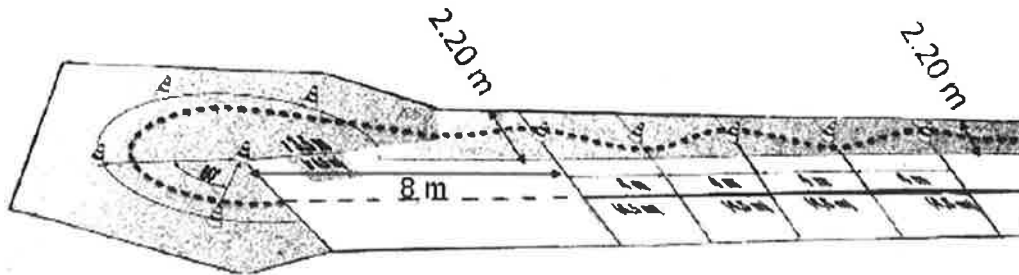
---

**(\*) SI ALLEGA FOTOCOPIA DI DOCUMENTO  
DI IDENTITA' DEL DICHIARANTE**

**(\*\*) barrare la casella corrispondente al caso che ricorre**

**(\*\*\*) cancellare la parola "consorzata" se non ricorre il caso.**

### A.1. PROVE DI EQUILIBRIO A VELOCITA' RIDOTTA



#### A.1.1 Preparazione della prova

All'interno del corridoio in figura, disporre 5 conetti in gomma o in materiale plastico, in linea retta, alla distanza di:

- ♦ 4 metri l'uno dall'altro, per la prova di verifica delle capacità e dei comportamenti per il conseguimento delle patenti di guida di categoria A1;
- ♦ 4,5 metri l'uno dall'altro, per la prova di verifica delle capacità e dei comportamenti per il conseguimento delle patenti di guida di categoria A2 e A;
- ♦ delimitare la zona dello slalom con corridoio orizzontale pari a 2,20 metri.

Disporre, alla distanza di 8 metri dall'ultimo cono e sull'asse del corridoio, un ulteriore cono, ed intorno a questo altri 5 conetti, alla distanza di:

- 3,5 metri, per la prova di verifica delle capacità e dei comportamenti per il conseguimento delle patenti di guida di categoria A1;
- 4,5 metri, per la prova di verifica delle capacità e dei comportamenti per il conseguimento delle patenti di guida di categoria A2 e A;

in modo che le congiungenti con il cono centrale formino fra loro, e con la congiungente i 2 conetti, angoli di 60 gradi. Nessun cono deve essere sistemato sulla congiungente i 2 conetti.

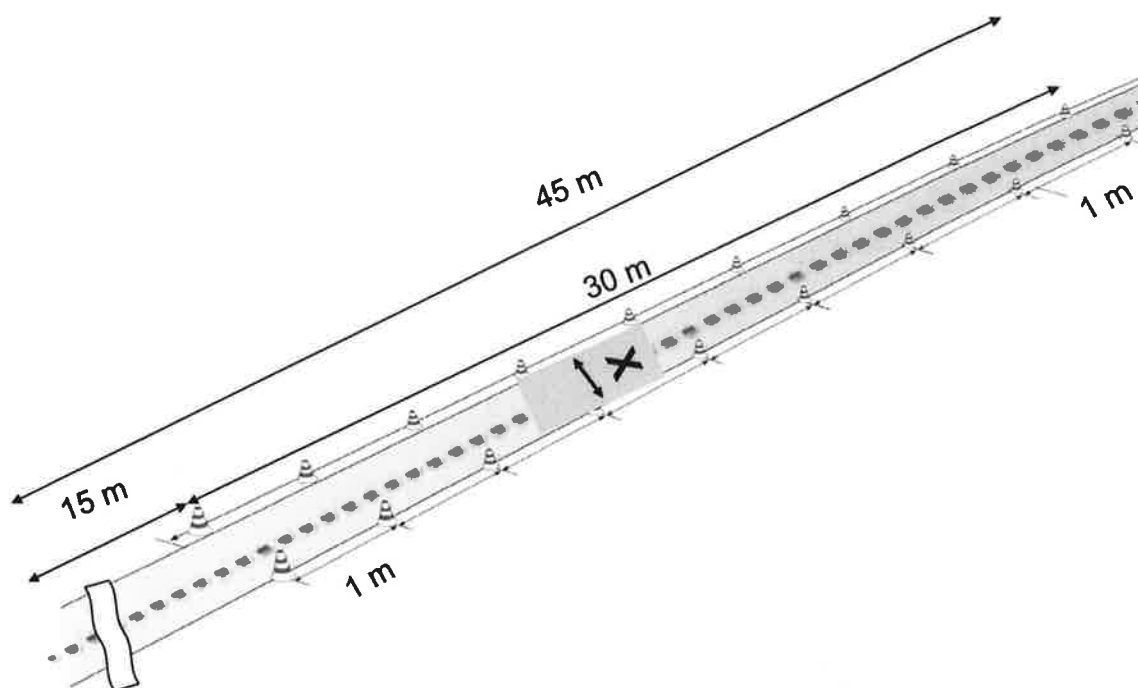
#### A.1.2 Svolgimento della prova

Il candidato dovrà effettuare un percorso, a velocità ridotta, lasciando alternativamente, da una parte e dall'altra ciascuno dei 5 conetti, scostandosi da essi il meno possibile, ovvero rimanendo all'interno del corridoio; quindi dovrà descrivere, a velocità ridotta e nel modo più regolare possibile, un percorso avvolgente il cono posto inizialmente e collocato all'interno della zona delimitata dai 5 conetti aggiunti.

#### A.1.3 Penalizzazioni:

- a) abbattere uno o più conetti;
- b) saltare un cono, omettendo di svolgere il percorso che parzialmente deve avvolgerlo;
- c) allontanarsi eccessivamente dai conetti o oltrepassare la segnaletica orizzontale;
- d) effettuare la curva in modo irregolare nel tracciato;
- e) mettere un piede a terra;
- f) impiegare un tempo eccessivo;
- g) coordinare in modo irregolare la guida dimostrando scarsa abilità.

### B.1. PASSAGGIO IN CORRIDOIO STRETTO



#### LEGENDA:

X= 1,10 metri per A1

X= 1,30 metri per A2-A

#### B.1.1 Preparazione della prova

Delimitare un corridoio lungo 45 metri e largo 1,10 metri per A1 e largo 1,30 metri per A2-A .

I primi 15 metri, necessari per portare il veicolo in velocità, sono dotati di sola segnaletica orizzontale e gli ultimi 30 metri anche con coni in gomma o in materiale plastico, posti a distanza di 1 metro l'uno dall'altro e lungo due linee rette e parallele.

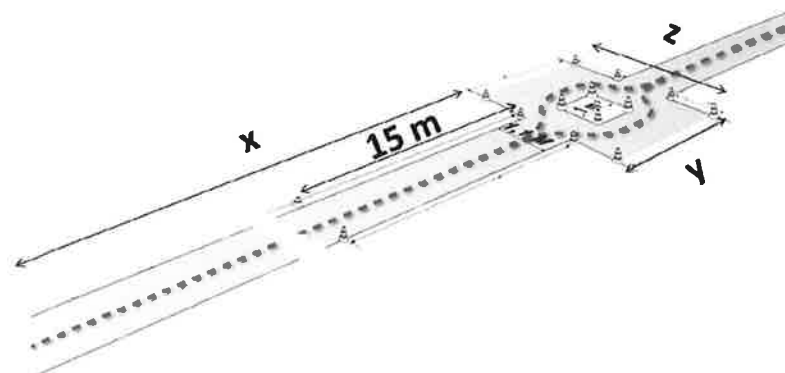
#### B.1.2 Svolgimento della prova

Il candidato deve percorrere il corridoio delimitato dai coni (30 metri) ad una velocità di almeno 30 km/h.

#### B.1.3 Penalizzazioni:

- abbattere uno o più coni;
- mettere un piede a terra;
- oltrepassare la segnaletica orizzontale;
- non raggiungere la velocità stabilita

### C.1. SUPERAMENTO OSTACOLO



#### LEGENDA:

X= 60 m per A1

X= 44 m per A2-A

Y= 6 m per A1

Y= 7 m per A2-A

Z= 4,5 m per A1-A2-A

#### C.1.1 Preparazione della prova

Disporre un corridoio pari a 60 metri per A1 e 44 metri per A2-A con segnaletica orizzontale posta a una distanza di 1,10 metri.

Disporre a 15 metri dall'arrivo 2 coni di segnalazione esterni a detto corridoio. Al termine del corridoio disporre numero 8 coni formanti un rettangolo di dimensioni 6 metri x 4,5 metri per A1 e 7 metri x 4,5 metri per A2-A.

Al centro del rettangolo devono essere posizionati 4 coni a distanza di 1 metro uno dall'altro, in modo da formare un quadrato concentrico con il rettangolo ed i cui lati sono paralleli con esso.

Predisporre un corridoio di uscita pari almeno a 5 metri delimitato con segnaletica orizzontale.

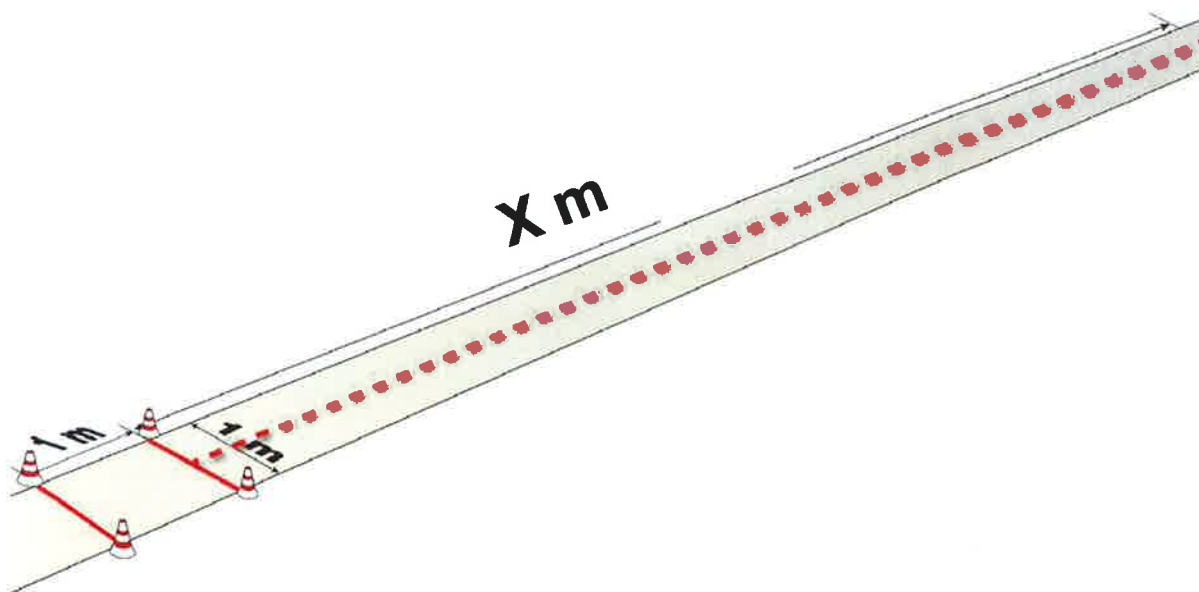
#### C.1.2 Svolgimento della prova

Il candidato percorre il corridoio marciando a velocità non inferiore a 50 km/h e in corrispondenza dei 2 coni posti a 15 metri dal rettangolo, adegua la velocità, affronta l'ostacolo rappresentato dal quadrato, superandolo indifferentemente a destra o a sinistra, senza uscire dai limiti del rettangolo e rimettendosi nel corridoio di uscita.

#### C.1.3 Penalizzazioni

- toccare e/o abbattere i coni o uscire dal loro allineamento;
- rallentare prima di superare i coni posti a 15 metri dal rettangolo;
- coordinare in modo irregolare la guida dimostrando scarsa abilità;
- non riuscire a riprendere la traiettoria in uscita dal rettangolo oltrepassando la segnaletica orizzontale

## D.1 PROVE DI FRENATA



### LEGENDA:

X= 60 m per A1

X= 44 m per A2 e A

#### D.1.1 Preparazione della prova

Disporre al termine del corridoio di figura, ed alla distanza di 1 metro, 2 coni in modo che il relativo allineamento risulti perpendicolare con il percorso, e tale che l'asse di questo coincida con l'asse del segmento delimitato dai 2 coni.

Altri 2 coni, parimenti ad 1 metro fra loro, dovranno essere disposti in modo che l'allineamento prodotto risulti parallelo al primo e distante 1 metro da questo.

#### D.1.2 Svolgimento della prova (da ripetersi due volte)

Il candidato, partendo dall'inizio della base di 60 metri per A1 e 44 m per A-A2, deve arrestare il veicolo in modo che la ruota anteriore superi il primo allineamento, ma non il secondo. La prova è ripetuta per due volte.

La seconda prova è effettuata ad una velocità di almeno 50 km/h utilizzando sia il freno anteriore che posteriore.

#### D.1.3 Penalizzazioni:

- arrestare il motoveicolo con la ruota anteriore che non ha superato il primo allineamento;
- arrestare il motoveicolo con la ruota anteriore che ha superato il secondo allineamento;
- coordinare in modo irregolare la guida dimostrando scarsa abilità.